

**REFERENCE :** KI0239

**SIZES :** U

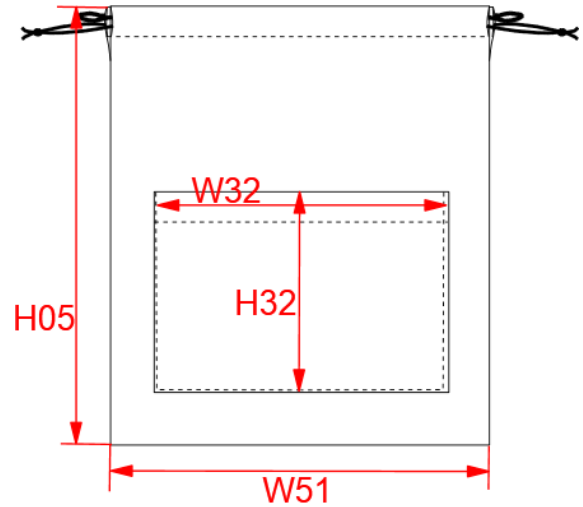
**COMPOSITION :**

Main fabric : Jute with metallic gold color thread - 290 100%jute

Fabric 2 : Cotton woven - 150 For Front pocket 100%cotton

**ARTICLE WEIGHT :**

136 gr/pc



DESCRIPTION	
<b>Français :</b> Sac en toile de jute avec cordelette	
<b>English :</b> Jute drawstring bag	
<b>Nederlands :</b> Tas van jutecanvas met koordjes	
<b>Deutsch :</b> Tasche aus Jutestoff mit Kordel	
<b>Español :</b> Mochila de yute con cordones	
<b>Italiano :</b> Sacca in tela di juta con cordino	
<b>Português :</b> Saco em juta com cordão de ajuste	

COLORS	PANTONE SERIGRAPHIE
Natural / Gold	7534C / -

MEASUREMENT							
Description	U						
<b>H05</b> Hauteur totale / Total height	44						
<b>W51</b> Total width	38						
<b>H32</b> Hauteur poche devant / Front pocket height	20						
<b>W32</b> Largeur poche devant / Front pocket width	28						

PACKING	
Box	100 pcs / box U => L:47cm W:40cm H:40cm GW:13.00kg NW:12.00kg