

REFERENCE : KI0365

SIZES : U

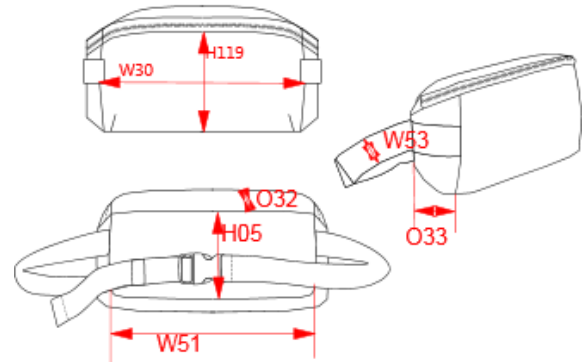
COMPOSITION :

Main fabric : Polyester 600D PVC backing 100%polyester

Lining : Polyester 210D PU backing - 75 100%polyester

ARTICLE WEIGHT :

138 gr/pc



DESCRIPTION		COLORS	PANTONE SERIGRAPHIE
Français : Sac banane avec fermeture contrastée English : Saddlebag with modern fastening in contrasting colours Nederlands : Handtas met moderne sluiting in een contrasterende kleur Deutsch : Beutel mit modernem, kontrastfarbenem Verschluss Español : Riñonera con cierre moderno de color contrastado Italiano : Marsupio con chiusura moderna in colore a contrasto Português : Bolsa de cintura moderna com cores em contraste		Black / White	Black / White
		Dark grey heather / Black	Based on 446C / Black
		Royal blue / Red	7687C / 200C

MEASUREMENT							
Description	U						
H05 (M) Hauteur totale / Total height	14						
W51 Total width	30						
O33 Deep of bottom part	7						
O32 Deep of top part	7						
W04C Largeur bas / Bottom width	25						
W11E Largeur haut / Top width	25						
W30 Largeur empiement dvt au milieu / Front yoke width on middle	27						
H119 Hauteur devant / Front height	16						
W53 Tape width	3,80						

PACKING	
Box	80 pcs / box U => L:68cm W:44cm H:32cm GW:13kg NW:12kg