

REFERENCE : KI0746

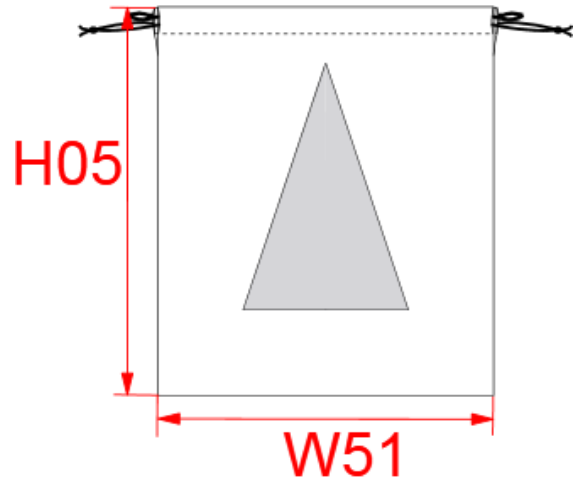
SIZES : U

COMPOSITION :

Main fabric : Cotton canvas - 220 100%cotton

ARTICLE WEIGHT :

130 gr/pc



DESCRIPTION	
Français :	Sac coton à cordon motif sapin
English :	Cotton bag with Christmas tree design and drawcord closure
Nederlands :	Katoenen koordjestas met dennenmotief
Deutsch :	Baumwolltasche mit Kordelzug und Tannenbaummotiv
Español :	Bolsa algodón cierre cordón, diseño de pino
Italiano :	Borsa in cotone con motivo "Abete"
Português :	Saco de algodão com cordão, motivo árvore de Natal

COLORS	PANTONE SERIGRAPHIE
Black	Black
Cherry red	7427C
Natural	7534C

MEASUREMENT	
Description	U
H05 Hauteur totale / Total height	45
W51 Total width	38

PACKING	
Box	100 pcs / box U => L:48cm W:40cm H:22cm GW:10.5kg NW:11.55kg