

KI7202

Sac Shopping à motif

- 100% coton: très bonne résistance à la chaleur pour une personnalisation en sérigraphie.
- Respect de l'environnement: coton recyclé et coton vierge.
- Joli motif symbole positivité.

100% coton. Sac shopping composé à 60% de coton recyclé et de 40% de coton vierge. Le graphisme représente la réinterprétation du symbole du ruban de Möbius avec des poissons au lieu de flèches. Un hommage à l'eau comme source première de la vie, symbole de féminité, de positivité et de capacité d'adaptation et d'évolution.



Tableau équivalence des tailles par pays en dernière page.



Informations Complémentaires

Logistique



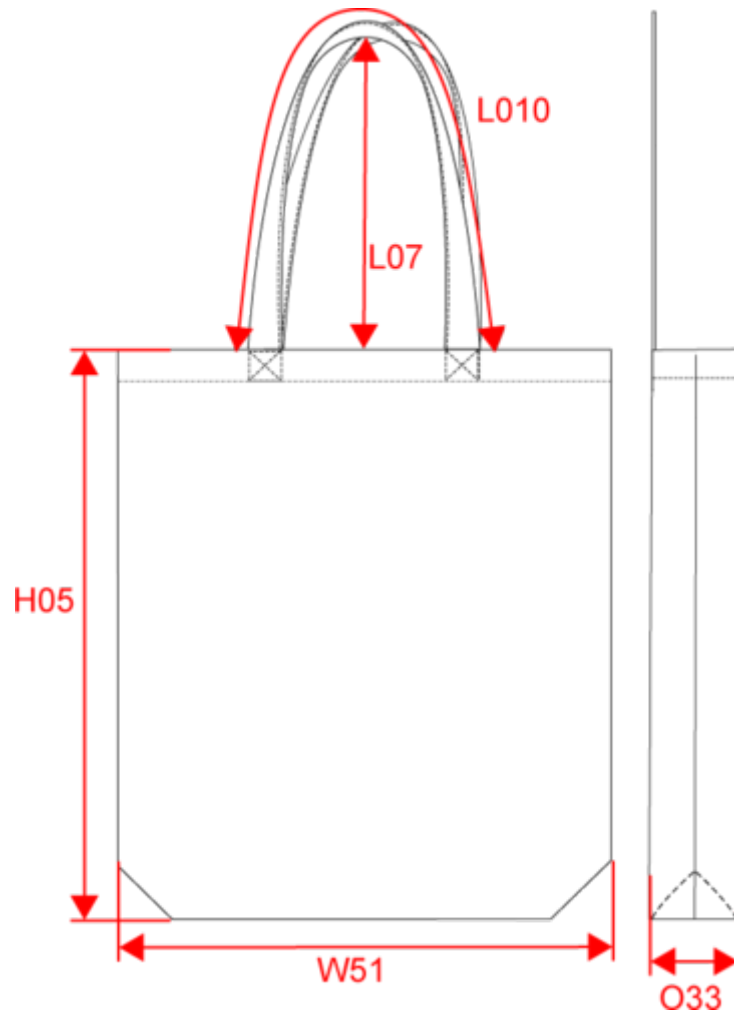
Pays d'origine



Code douanier



Dimensions (cm)



Mesures en cm	One size
H05 - Hauteur totale	42.00
L010 - Longueur bande épaule	64.00
L07 - Hauteur anses	30.00
O33 - Profondeur bas	7.00
W51 - Largeur totale	38.00



KI7202

Sac Shopping à motif

Informations Couleurs



Natural

RVB : 229,227,215
Pantone C : 7534C
Pantone TCX :
12-0404TCX

Black

RVB : 35,35,37
Pantone C : Black
Pantone TCX :
19-4004TCX



Natural

RVB : 229,227,215
Pantone C : 7534C
Pantone TCX :
12-0404TCX

Green Field

RVB : 22,152,34
Pantone C : 555C
Pantone TCX :
19-6026TCX



Natural

RVB : 229,227,215
Pantone C : 7534C
Pantone TCX :
12-0404TCX

Red

RVB : 195,32,54
Pantone C : 200C
Pantone TCX :
19-1664TCX



Natural

RVB : 229,227,215
Pantone C : 7534C
Pantone TCX :
12-0404TCX

Sea Blue

RVB : 31,83,192
Pantone C : 7693C
Pantone TCX :
19-4052TCX

Logistique



1



50

Sizes	Width (cm)	Height (cm)	Length (cm)	Net weight (kg)	Gross weight (kg)	Pieces/Box	Pieces/Bundle
One Size	40	22	44	8.75	10.5	50	1