




A propos

- Poche intérieure zippée.
- Conçu en matières recyclées.
- Certifié GRS (Global Recycled Standard).

80% coton / 20% polyester. Conçu à partir de 80% coton recyclé pré-consumer et 20% polyester recyclé post-consumer. Hemp & Horizon Blue 285gsm canvas : 75% coton recyclé / 22% polyester recyclé / 3% autres fibres. Le certificat GRS (Global Recycled Standard) est délivré par Ecocert Greenlife. Les anses de couleurs contrastées présentent des graphismes rayés et font 60cm de long et 4,25cm de large pour apporter un plus grand confort. Livré avec hangtag cartonné décrivant les matières écoresponsables présentes dans la composition du produit. Ficelle en coton bio.

 285 g/m²

Tailles



Informations Complémentaires

Logistique



Pays d'origine



BD - Bangladesh

Code douanier



Conditions de lavage



Certifications



Couleurs



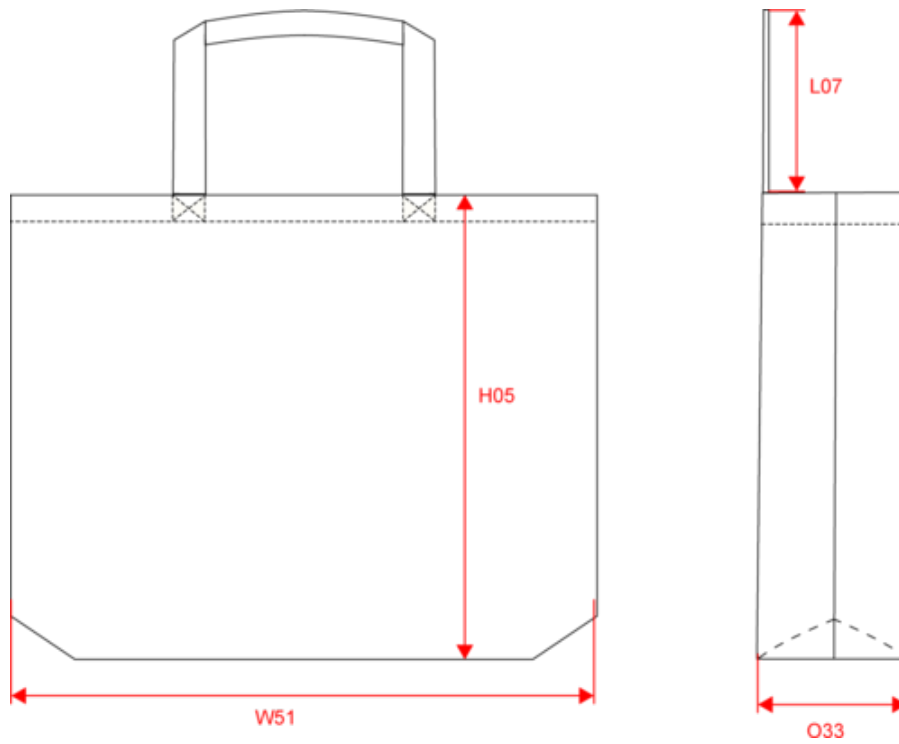
Hemp / Desert
Sand / Horizon
Blue / Stripe



Horizon / Blue
Desert / Sand
Horizon / Blue
Stripe

NS110
Grand sac shopping recyclé

Dimensions (cm)



NS110 - Grand sac shopping recyclé	One size
NS110	60.00

NS110

Grand sac shopping recyclé

Informations Couleurs



Hemp

RVB : 157,148,114
Pantone C : 7504C
Pantone TCX : 16-1315TCX

Desert Sand

RVB : 181,171,145
Pantone C : 480C
Pantone TCX : 16-1212TCX

Horizon Blue Stripe

RVB : 58,62,76
Pantone C : 432C
Pantone TCX : 19-4023TCX



Horizon Blue

RVB : 33,42,88
Pantone C : 432C
Pantone TCX : 19-4023TCX

Desert Sand

RVB : 181,171,145
Pantone C : 480C
Pantone TCX : 16-1212TCX

Horizon Blue Stripe

RVB : 58,62,76
Pantone C : 432C
Pantone TCX : 19-4023TCX

Logistique



1



30

Sizes	Width (cm)	Height (cm)	Length (cm)	Net weight (kg)	Gross weight (kg)	Pieces/Box	Pieces/Bundle
One Size	63	22	53		11	30	1